

# HighLite 200W

Art nr: 140004

NO

## Produktinformasjon

En kostnadseffektiv utendørslampe med sterk UV-motstand og anti-korrosjon, bygget for tøffe miljøer. Universal monteringsbrakett og vinkeljustering gjør installasjonen rask og enkel. Det nye hule designet slipper varmen oppover og vekk fra LED-lyskilden. Radiatoren på baksiden leder bort regnvannet og hindrer vannansamling.



## Spesifikasjoner

Spenning	230V
Bredde x Høyde x Dybde	252,6 mm x 337 mm x 55,2 mm
Lysstyrke	28000 lm
Strømforbruk	200W
Effektivitet	140lm/W ±10
Lysfarge	4000K
Lysspredning	90°
IP klasse	IP67
IK	09
CRI	>70
Omgivelsestemperatur	-30°C til + 50°C
LED type	SMD5050
Levetid	102.000 timer (L70)
Dimbar	Nei
Brutto vekt	2,16kg
Godkjenninger	CE, RoHS
Garanti	5 år



Brukte elektriske og elektroniske produkter, deriblant alle typer batterier, skal leveres til gjenvinning på eget innsamlingssted. (I henhold til direktiv 2012/19/EU og 2006/66/EC).

## Konstruksjon

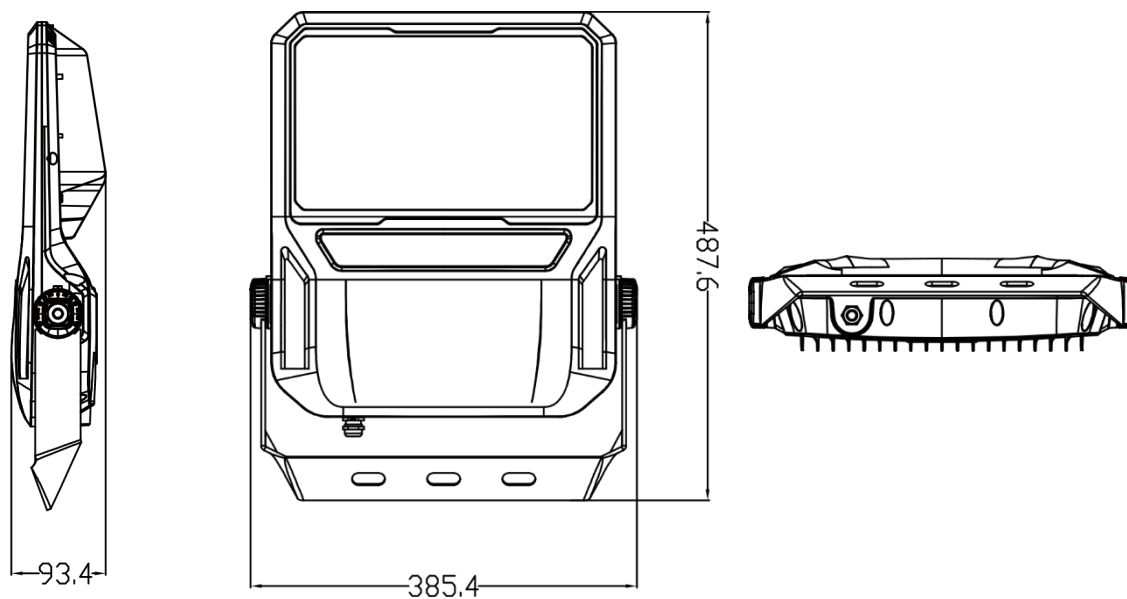
Armaturo materiale	Aluminium
Optisk materiale	Polykarbonat
Linse materiale	Herdet glass
Brakett materiale	Galvanisert stål
Farge	Sort

# HighLite 200W

Art nr: 140004

NO

## Dimensjoner



## Fotometrisk diagram

